

Ufficio Turistico di Schilpario e Gruppo Culturale "Amici dell'Orso"

in collaborazione con

C.A.I. Bergamo - Sottosezione Valle di Scalve,
Soccorso Alpino e Speleologico - Stazione di Schilpario,
P.A.I.S. di Azzone (Promozione Azzone Informazione Servizi)
Soc. Coop. Ski-Mine, Turiscalve S.c.a.r.l., Funivie e Sciovie Schilpario

organizzano



A pè coi Sèrcoi

Sabato 30 Gennaio

Notturna

Percorso:

CENTRO DEL FONDO
EPOLO
VAL DI VOGLIA
CENTRO DEL FONDO

Domenica 14 Febbraio

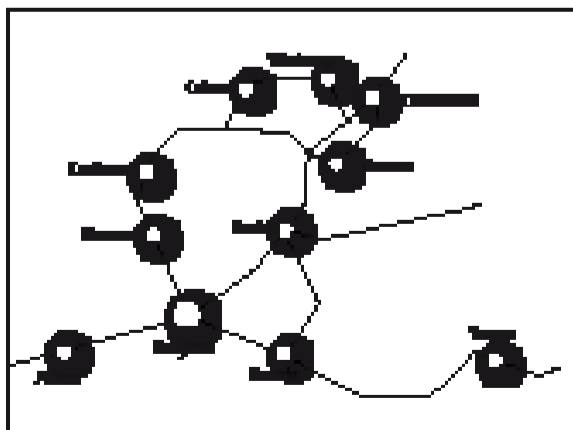
Diurna

Percorso:

SCHILPARIO
BAITA BASSA - BAITA ALTA
VAL DI VOGLIA
EPOLO
SCHILPARIO



COME RAGGIUNGERCI:



Si ringraziano:

Il Corpo Nazionale Soccorso Alpino e Speleologico Stazione di Schilpario, il C.A.I. Sottosezione Valle di Scalve, gli "Amici dell'orso", il nuovo gruppo P.A.I.S. di Azzone, Soc. Coop. Ski-Mine, Turiscalve S.c.a.r.l., Funivie e Sciovie Schilpario e tutti i volontari che hanno contribuito all'organizzazione dell'iniziativa.

ISCRIZIONI E INFORMAZIONI

Ufficio Turistico di Schilpario - Tel. 0346 55059 - Email: prolocoschilpario@scalve.it